

Modulární varná zařízení 700XP - Tálový sporák, PL, 800mm, bez podstavby

POL. #: _____

MODEL #: _____

PROJEKT # _____

SIS # _____

AIA # _____



371007 (E7STGH1000)

Sporák plynový s tálém, 1
centrální hořák pod tálém,
bez podstavby, 1/1 modul -
800mm.

Zkrácená specifikace

Položka č.

Plynový tálový sporák s jedním centrálním hořákem v provedení bez podstavby. Šířka modulu 800mm.

Vnější panely - celonerezová konstrukce. Litinová tálová deska (69x59cm).

1 centrální hořák pod tálém s optimalizovaným spalováním - plynový výkon 7kW, max. teplota na středu tálu - 500°C. Při maximálním výkonu je minimální teplota na krajích tálu 200°C. Piezo zapalování.

Ochrana proti vodě - IPX4.

Tvar zadní strany uzpůsoben pro snadný rozvod médií.

Připravenost pro napojení na zemní plyn. Možnost konverze na P-B.

Hlavní funkce a vlastnosti

- Plynový tál s hlavním hořákem o výkonu 7kW
- Odolné a snadno čistitelné litinové plotny.
- V centru tálu lze dosáhnout maximální teplotu 500°C, zatímco teplota pozvolna klesá do rohů tálu až na pouhých cca. 200°C.
- Centrální hořák s optimalizovaným spalováním, chráněným startovacím plamínkem a bezpečnostními prvky pro případ uhasnutí plamene.
- Různé teplotní zóny v rámci jednoho tálu -> odvislé od šíření tepla od centrálního hořáku směrem ke krajům tálu.
- Díky velké celistvé ploše lze naráz použít více nádob a navíc o různém průměru dna.
- Možnost posunu nádob po pracovní ploše bez nutnosti jejich namáhavého zvedání.
- Snadný servisní přístup k hlavním komponentům je řešen skrze přední panel.
- Vhodné pro instalaci na pracovní desku.

Konstrukce

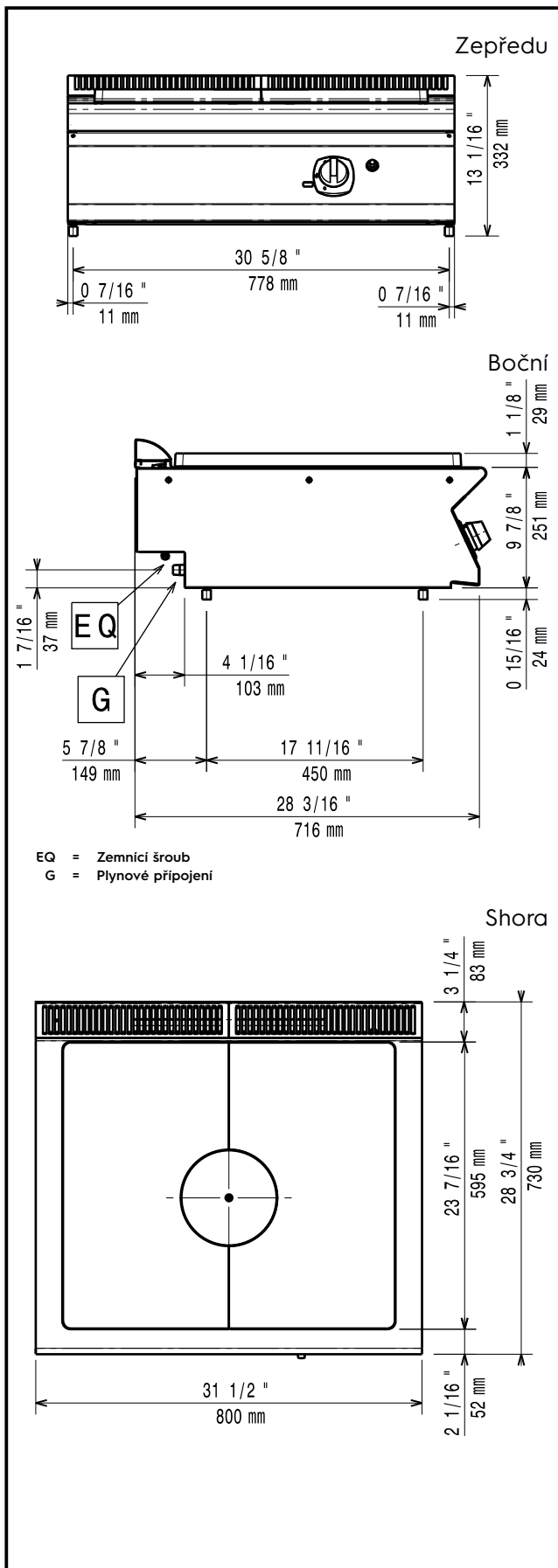
- Nerezové vnější plechy s leštěním Scotch Brite.
- Horní deska o síle 1,5mm vyrobena lisováním z jednoho kusu nerez.
- Boční strany pravouhlé, zaručující přesné sestavení bloku s minimální, hygienickou spárou.
- IPX4 - ochrana proti průniku vody.

Extra příslušenství

- Sada pásky a silikonu pro utěsnění spár mezi jednotlivými moduly řady 700/900XP při sestavování varného bloku PNC 206086
- Vymezovací kroužek (manžeta) pro 150mm slučovač tahu PNC 206133
- Přemostění, délka 800mm, pro umístění zařízení bez podstavby mezi 2 samostatně stojící moduly PNC 206137
- Přemostění, délka 1000mm, pro umístění zařízení bez podstavby mezi 2 samostatně stojící moduly PNC 206138
- Přemostění, délka 1200mm, pro umístění zařízení bez podstavby mezi 2 samostatně stojící moduly PNC 206139
- Přemostění, délka 1400mm, pro umístění zařízení bez podstavby mezi 2 samostatně stojící moduly PNC 206140

SCHVÁLENO: _____

- Přemostění, délka 1600mm, pro umístění zařízení bez podestaveb mezi 2 samostatně stojící moduly PNC 206141
- Slučovač tahu pro 1/1moduly, průměr 150mm PNC 206246
- Vodovodní baterie s otočným raménkem na studenou vodu. Neobsahuje spodní nástavec. (viz. další příslušenství) PNC 206289
- Sada spodních nástavců pro vodovodní baterii s otočným raménkem (SV). Určeno pro řadu 700. PNC 206291
- Zvýšení zadního komínku vč. mřížky - š. 800mm. Výška kompletu 225mm (180mm zvýšení + 45mm mřížka) PNC 206304
- Pomocné madlo pro instalaci na boční stranu modulů řady 700 PNC 206307
- Držák na WOK pánev, pro plynové hořáky ř. 700 a 900 PNC 206363
- NENÍ V NABÍDCE PRO ČR PNC 206388
- Drátěná ochranná mřížka na zadní komínek, délka mřížky 400mm. PNC 206400
- Pomocné madlo pro instalaci na přední stranu modulů (d: 800mm) PNC 216047
- Pomocné madlo pro instalaci na přední stranu modulů (d: 1200mm) PNC 216049
- Pomocné madlo pro instalaci na přední stranu modulů (d: 1600mm) PNC 216050
- Madlo přední, porcovací, délka 800mm PNC 216186
- Sada 2 bočních krycích panelů (levý a pravý) pro řadu 700. Slouží pro zakrytí boční stěny pouze horního modulu. (250x700mm) PNC 216277
- Tlakový regulátor pro plynové modely bez vestavěného regulátoru PNC 927225



Plyn

Plynový výkon:	7 kW
Standardní připravenost na plyn typu:	Zemní plyn G20 (20mbar)
Alternativní typ plynu:	LPG
Přívod plynu:	1/2"

Hlavní informace

Zařízení smí/musí být instalováno pouze v souladu s platnými technickými a bezpečnostními předpisy a normami a pokyny uvedenými v návodě k instalaci a obsluze zařízení.

Vnější rozměry, Šířka	800 mm
Vnější rozměry, Hloubka	730 mm
Vnější rozměry, Výška	250 mm
Netto váha:	65 kg
Přepravní váha:	66 kg
Přepravní výška:	520 mm
Přepravní šířka:	820 mm
Přepravní hloubka:	860 mm
Přepravní objem:	0.37 m ³
Certifikační skupina:	N7TG
Užitný rozměr tálu (šířka):	690 mm
Užitný rozměr tálu (hloubka):	595 mm

Udržitelnost

Spotřeba plynu (G20) min,	
max:	0 - 0.74 m ³ /h

Extra příslušenství

- Sada pásky a silikonu pro utěsnění spár mezi jednotlivými moduly řady 700/900XP při sestavování varného bloku PNC 206086
 - Vymezovací kroužek (manžeta) pro 150mm slučovač tahu PNC 206133
 - Přemostění, délka 800mm, pro umístění zařízení bez podestaveb mezi 2 samostatně stojící moduly PNC 206137
 - Přemostění, délka 1000mm, pro umístění zařízení bez podestaveb mezi 2 samostatně stojící moduly PNC 206138
 - Přemostění, délka 1200mm, pro umístění zařízení bez podestaveb mezi 2 samostatně stojící moduly PNC 206139
 - Přemostění, délka 1400mm, pro umístění zařízení bez podestaveb mezi 2 samostatně stojící moduly PNC 206140
 - Přemostění, délka 1600mm, pro umístění zařízení bez podestaveb mezi 2 samostatně stojící moduly PNC 206141
 - Slučovač tahu pro 1/1moduly, průměr 150mm PNC 206246
 - Vodovodní baterie s otočným raménkem na studenou vodu. Neobsahuje spodní nástavec. (viz. další příslušenství) PNC 206289
 - Sada spodních nástavců pro vodovodní baterii s otočným raménkem (SV). Určeno pro řadu 700. PNC 206291
 - Zvýšení zadního komínku vč. mřížky - š. 800mm. Výška kompletu 225mm (180mm zvýšení + 45mm mřížka) PNC 206304
 - Pomocné madlo pro instalaci na boční stranu modulů řady 700 PNC 206307
 - Držák na WOK pánev, pro plynové hořáky ř. 700 a 900 PNC 206363
 - NENÍ V NABÍDCE PRO ČR PNC 206388
 - Drátěná ochranná mřížka na zadní komínek, délka mřížky 400mm. PNC 206400
 - Pomocné madlo pro instalaci na přední stranu modulů (d: 800mm) PNC 216047
 - Pomocné madlo pro instalaci na přední stranu modulů (d: 1200mm) PNC 216049
 - Pomocné madlo pro instalaci na přední stranu modulů (d: 1600mm) PNC 216050
 - Madlo přední, porcovací, délka 800mm PNC 216186
- Sada 2 bočních krycích panelů (levý PNC 216277 a pravý) pro řadu 700. Slouží pro zakrytování boční stěny pouze horního modulu. (250x700mm)
 - Tlakový regulátor pro plynové modely bez vestavěného regulátoru PNC 927225